

.
. .
. .
. .
. .

.
. .
. .
. .

YTC2010

.

.
. .
. .



.....

• •

.....

•

.

.
. .
. .
. .
. .
. .

..

YTC2000

\$\$J %\$\$\$J &) \$\$J) \$\$\$J

fl

£

.

...

%

MH7&\$\$\$fI&) \$\$J#) \$\$\$J£ MH7&\$%\$fI) \$\$J %\$\$\$J &) \$\$J) \$\$\$J£

0 200G~

&

3

LED

(

)

20

*

7

8

9

10

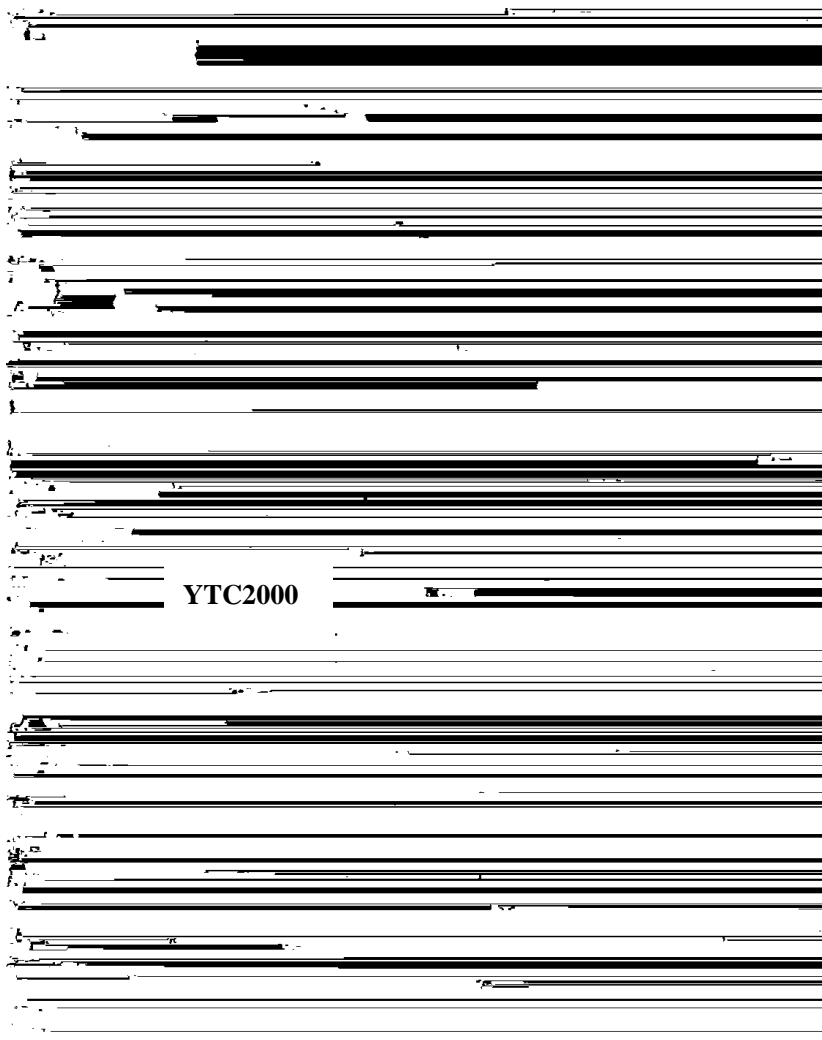
' a5

%

1 YTC2000

| | | YTC2010 | | | |
|--|--|------------------------------|------------------|--------------------|--------------------|
| | | YTC2000 | | | |
| | | 500V DC | 1000V DC | 2500V DC | 5000V DC |
| | | 23 w5 | | | |
| | | 1M' 20G w5 | 2M' 40G w5 | 5M' 100G w5 | 10M' 200G w5 |
| | | 4M' 20G 0 +10 | 8M' 40G 0 +10 | 20M' 100G 0 +10 | 40M' 200G 0 +10 |
| | | 3mA | | | |
| | | 8 AA | | | |
| | | -10 40 | | 85 | |
| | | -20 60 | | 90 | |
| | | 1000V DC | | 2000M | |
| | | 2500V AC | | 1 | |
| | | 230mmy 190mmy 90mm (Ly Wy H) | | | |
| | | 2KG | | | |
| | | ž | | | |

%



%

2

| | | |
|------|-------|---|
| (1) | EARTH | |
| (2) | LINE | |
| (3) | GUARD | |
| (4) | | <p style="text-align: center;">G</p> <p>500V/0.2G 20G[~] y 1 1000V/0.4G 40G[~] y 2 2500V/1 G 100 G[~] y 5 5000V/2G 200 G[~] y 10</p> <p style="text-align: center;">M</p> <p>500V/0 400M[~] y 1 1000V/0 800 M[~] y 2 2500V/0 2000 M[~] y 5 5000V/0 4000 M[~] y 10</p> |
| (5) | | G |
| (6) | | M |
| (7) | | |
| (8) | | |
| 9 | | 15V |
| (10) | | |
| 11 | | |
| 12 | | 1 |

.....

*

1

1min

2min

&

(7)

3

4

& @=B9

' ;15F8

95FH< %

@=B9 ;15F8

%

%%

&

%&

(

%\$

%%

%

@=B9

5

4

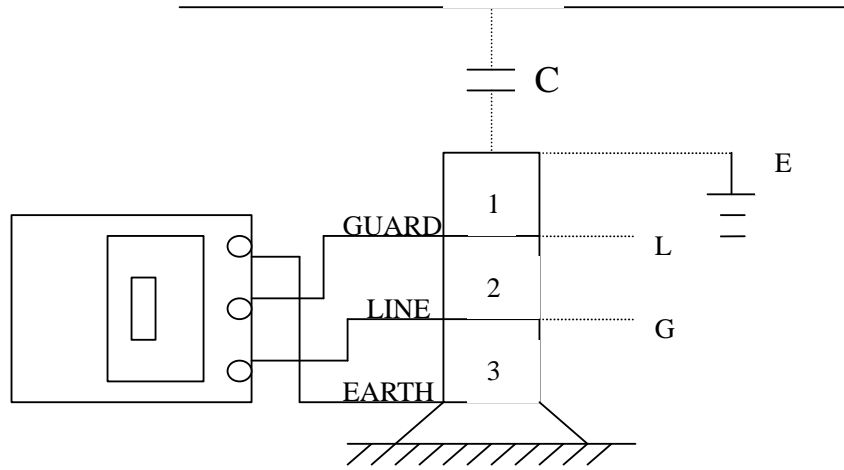


1 2 4 3 4
6 15 1 10 %\$
+ %\$)
*\$ \$ %& %\$
%\$ %\$ % %\$
+ %\$ 4-6
&\$ &\$ %
% %&
& %&
' %&
(%\$ %\$ %\$ %&
) %& %\$ %\$ %\$ %&
* %& %&

GUARD

.....

EARTH



5

%

&

6

&&J57w%।

(

-

)

fC : Ł

ž

